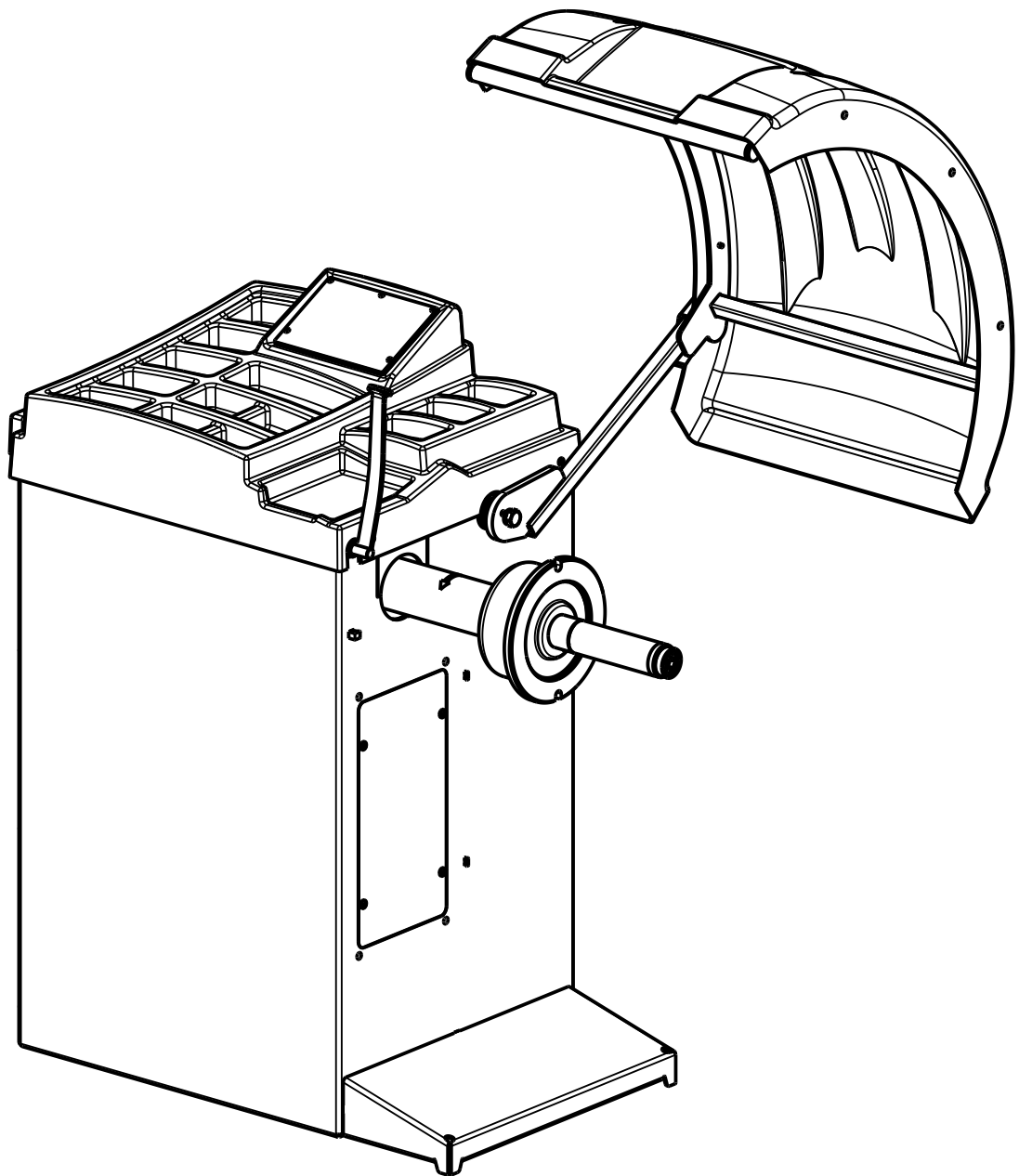




**SIVIK**  
ENGINEERING & PRODUCTION GROUP

**КАТАЛОГ  
ДЕТАЛЕЙ И СБОРОЧНЫХ ЕДИНИЦ  
СТАНКА БАЛАНСИРОВОЧНОГО  
МОДЕЛИ СБМК-60Э  
(XX22100.XXX.XX)**



КС221.000.00 КДС  
Изм. 2463



Каталог деталей и сборочных единиц балансировочного станка предназначен для составления заявок на запасные части при техническом обслуживании и ремонте.

Каталог содержит всю номенклатуру сборочных единиц и деталей балансировочного станка.

При заказе запасных частей по Каталогу необходимо сделать следующее:

1. Найти на рисунке месторасположение необходимых сборочных единиц или деталей и определить их обозначения.
2. В заказе на запасные части указать полное обозначение деталей и сборочных единиц, а также их количество.

Пример заказа:

| Модель   | Год  | Серийный номер |
|----------|------|----------------|
| СБМК-60Э | 2022 | ХХ22100.ХХХ.ХХ |

| № | Обозначение заказываемой детали | Наименование | Кол-во |
|---|---------------------------------|--------------|--------|
| 1 | КС221.100.00-01                 | Корпус       | 1      |

Заказы направлять по адресу:

РФ, 644076, г. Омск, пр. Космический, 109/2

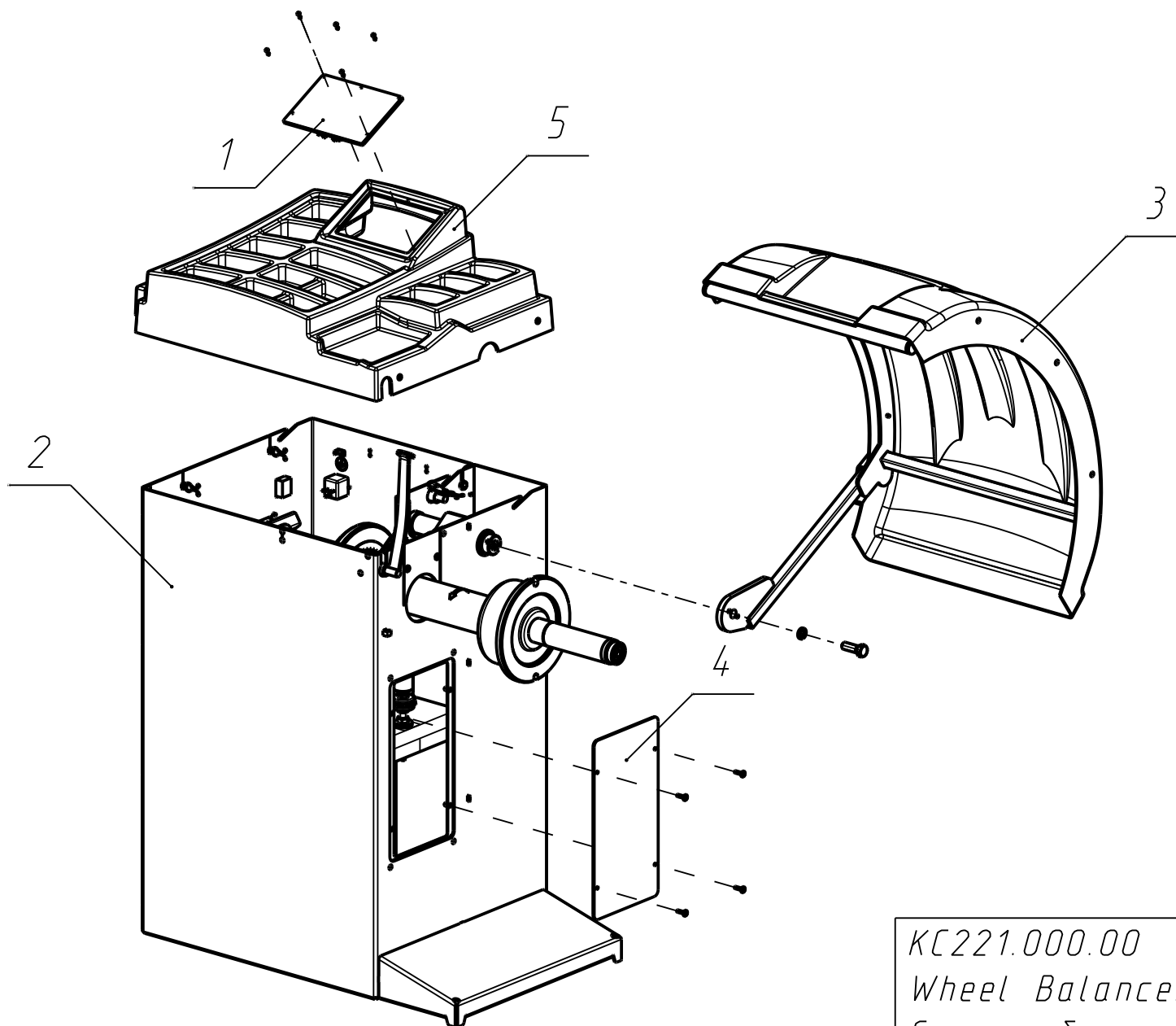
ООО НПО «Компания СИВИК»

Тел.: (3812) 58-56-76

+7 800 1000 276

E-mail: [service@sivik.ru](mailto:service@sivik.ru)

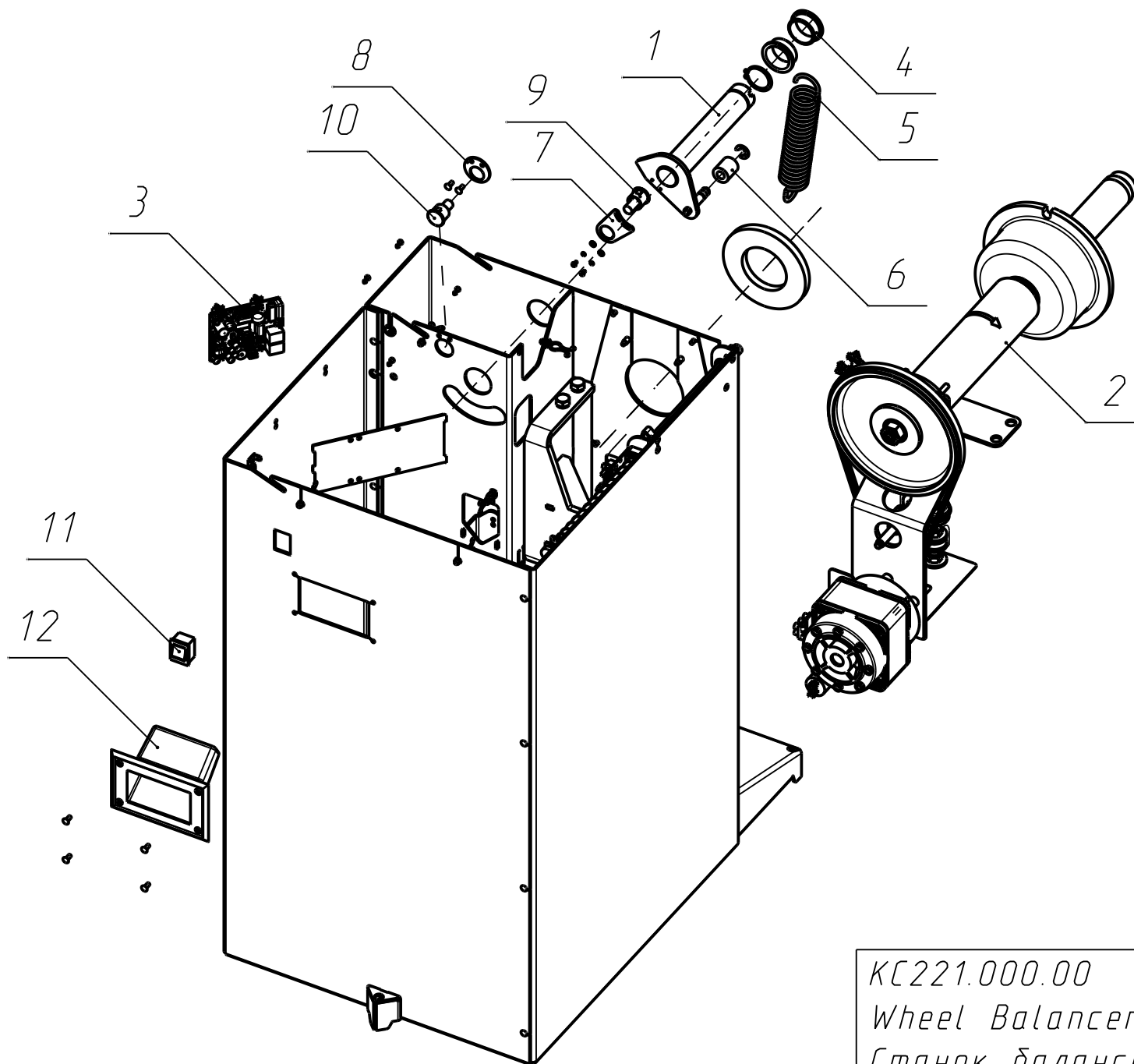
[www.sivik.ru](http://www.sivik.ru)



|                        |       |
|------------------------|-------|
| КС221.000.00           | Sheet |
| Wheel Balancer         | Лист  |
| Станок балансировочный | 4     |

| ITEM/Поз. | ID/Идентификатор | DESCRIPTION/Наименование        | QTY/Кол-во |
|-----------|------------------|---------------------------------|------------|
| 1         | SBMK.60P.010.00  | Controll panel/Пульт управления | 1          |
| 2         | КС221.100.00-02  | Body/Корпус                     | 1          |
| 3         | КС221.500.00     | Casing/Кожух                    | 1          |
| 4         | КС235.000.04     | Cover/Крышка                    | 1          |
| 5         | КС221.000.02     | Cover/Крышка                    | 1          |

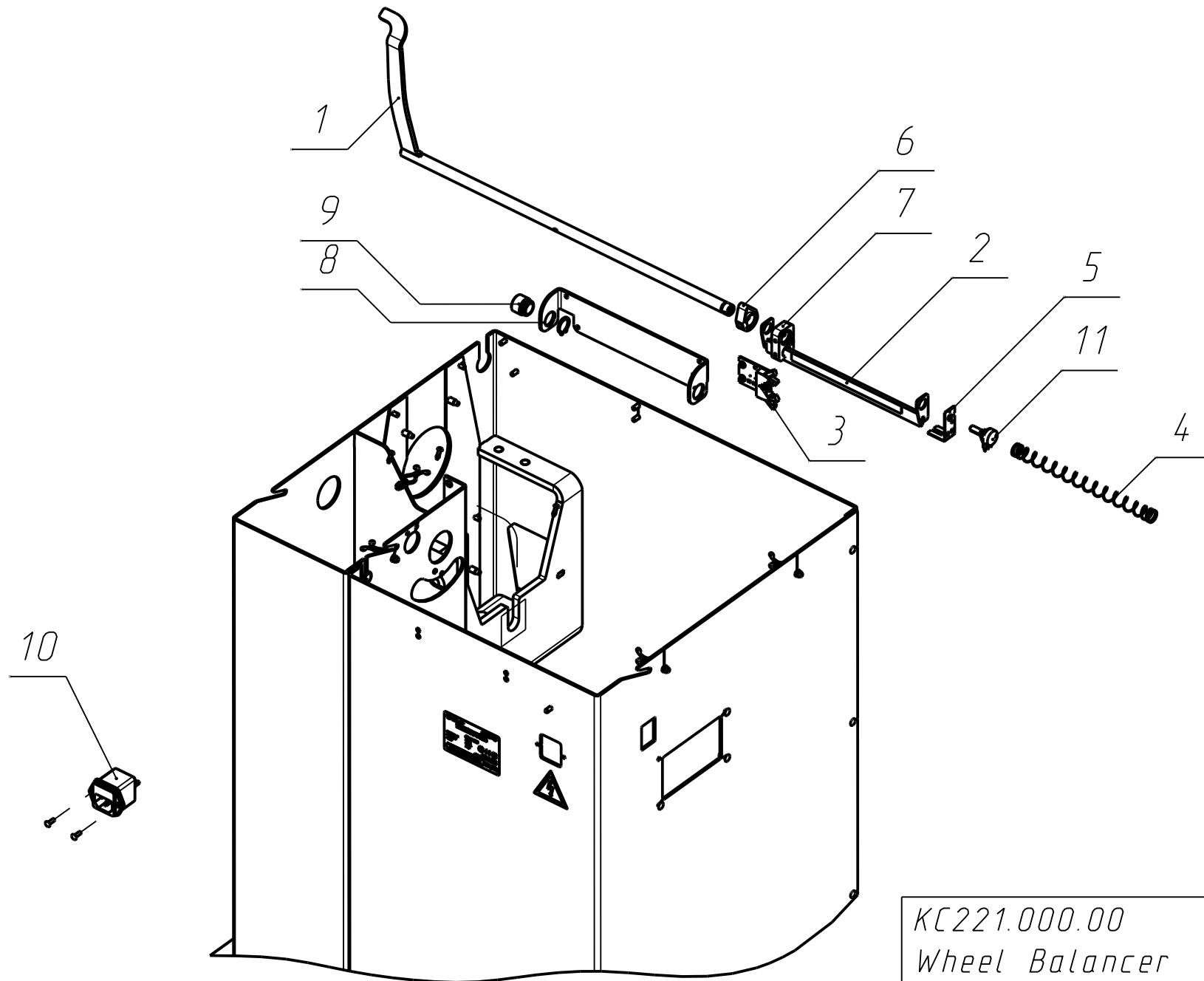
|                        |       |
|------------------------|-------|
| КС221.000.00           | Sheet |
| Wheel Balancer         | Лист  |
| Станок балансировочный | 5     |



|                        |       |
|------------------------|-------|
| КС221.000.00           | Sheet |
| Wheel Balancer         | Лист  |
| Станок балансировочный | 6     |

| ИТЕМ/Поз. | ID/Идентификатор  | DESCRIPTION/Наименование  | QTY/Кол-во |
|-----------|-------------------|---|------------|
| 1         | КС216.700.00      | Casing shaft assembly/Вал кожуха в сборе  | 1          |
| 2         | КС221.200.00      | Measuring unit/Блок измерительный   | 1          |
| 3         | КС921.002.00      | PUD_BASIC Drive board/Плата привода PUD_BASIC                                     | 1          |
| 4         | SBM.40.400.03     | Bushing/Втулка  | 2          |
| 5         | SBM.40.400.05     | Spring/Пружина  | 1          |
| 6         | SBMP.60/3D.000.12 | Tube/Трубка   | 1          |
| 7         | КС222.000.08      | Sealed contact plate/Пластина геркона   | 1          |
| 8         | КС222.000.09      | Sealed contact plate/Пластина геркона   | 1          |
| 9         | 11811             | Magnetic sensor ИО102-6/5 (magnet)/Извещатель охранный ИО102-6/5 (магнит)         | 1          |
| 10        | 11811             | Magnetic sensor ИО102-6/5 (sealed contact)/Извещатель охранный ИО102-6/5 (геркон) | 1          |
| 11        | 00000035184       | Switch JS608A R515BBBT-G/Выключатель JS608A R515BBBT-G                            | 1          |
| 12        | 00000035266       | Handle HDB-1 SEN/Ручка HDB-1 SEN  | 1          |

|                        |       |
|------------------------|-------|
| КС221.000.00           | Sheet |
| Wheel Balancer         | Лист  |
| Станок балансировочный | 7     |

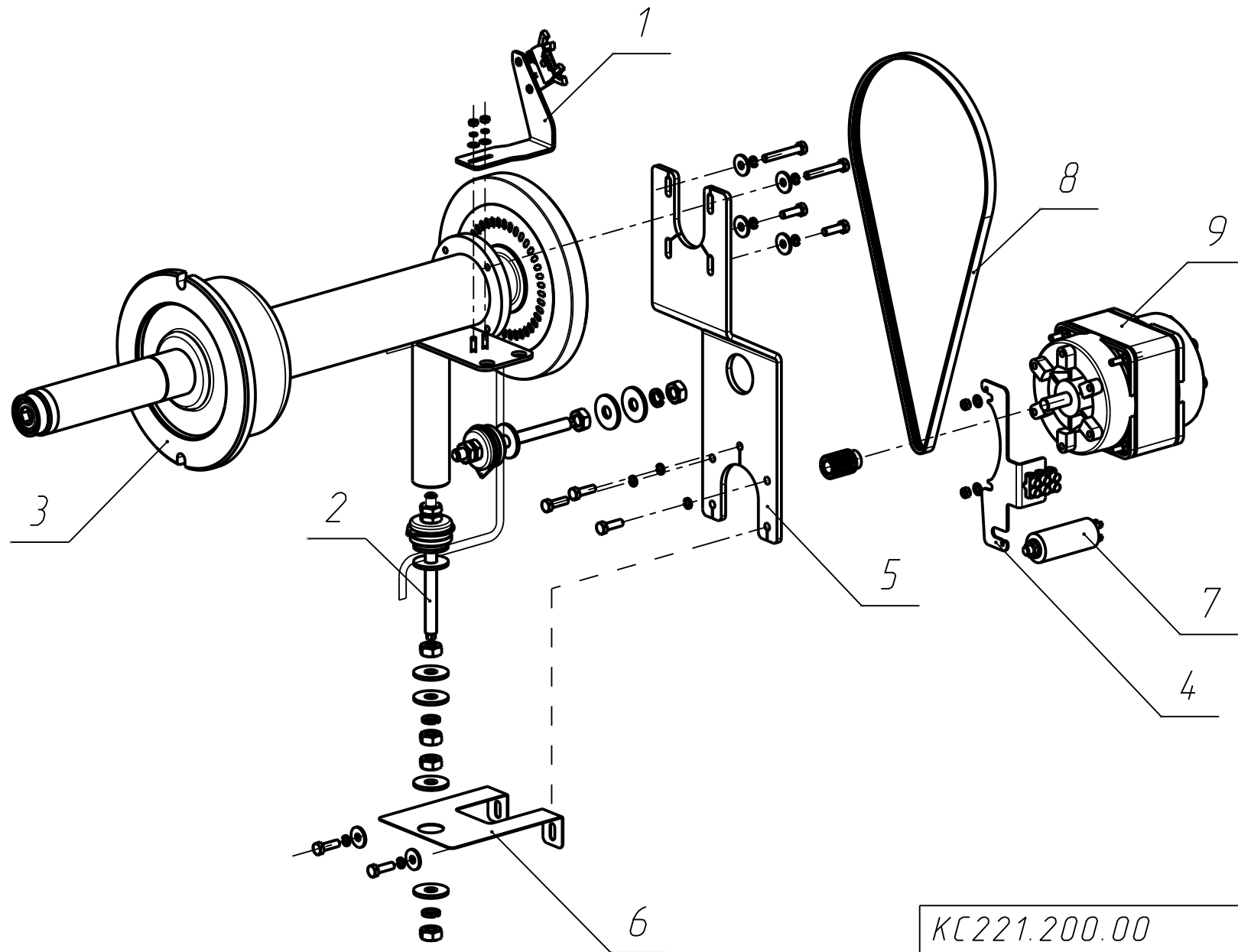


|                        |       |
|------------------------|-------|
| КС221.000.00           | Sheet |
| Wheel Balancer         | Лист  |
| Станок балансировочный | 8     |



| <i>ITEM/Поз.</i> | <i>ID/Идентификатор</i> | <i>DESCRIPTION/Наименование</i>                       | <i>QTY/Кол-во</i> |
|------------------|-------------------------|---|-------------------|
| 1                | КС221.300.00-01         | Gauge arm/Линейка                                     | 1                 |
| 2                | КС221.400.00-01         | Rail/Рейка  | 1                 |
| 3                | КС910.006.00-01         | Sensor CNY-70 gauge arm/Датчик CNY-70 линейка         | 1                 |
| 4                | SBM.40.000.08           | Spring/Пружина  | 1                 |
| 5                | SBM.40.000.21-01        | Angle/Узлок   | 1                 |
| 6                | КС221.000.05            | Stop member/Упор                                      | 1                 |
| 7                | КС221.000.06            | Plate/Пластина  | 1                 |
| 8                | КС221.100.12            | Gauge arm bracket/Кронштейн линейки                   | 1                 |
| 9                | КС222.000.10            | Bushing/Втулка  | 1                 |
| 10               | 00000018141             | Supply line filter AC-3FL/Разъем сетевой AC-3FL       | 1                 |
| 11               | 00000019743             | Resistor 16K1-B5KL15KS5.0K/Резистор 16K1-B5KL15KS5.0K | 1                 |

|                        |       |
|------------------------|-------|
| КС221.000.00           | Sheet |
| Wheel Balancer         | Лист  |
| Станок балансировочный | 9     |

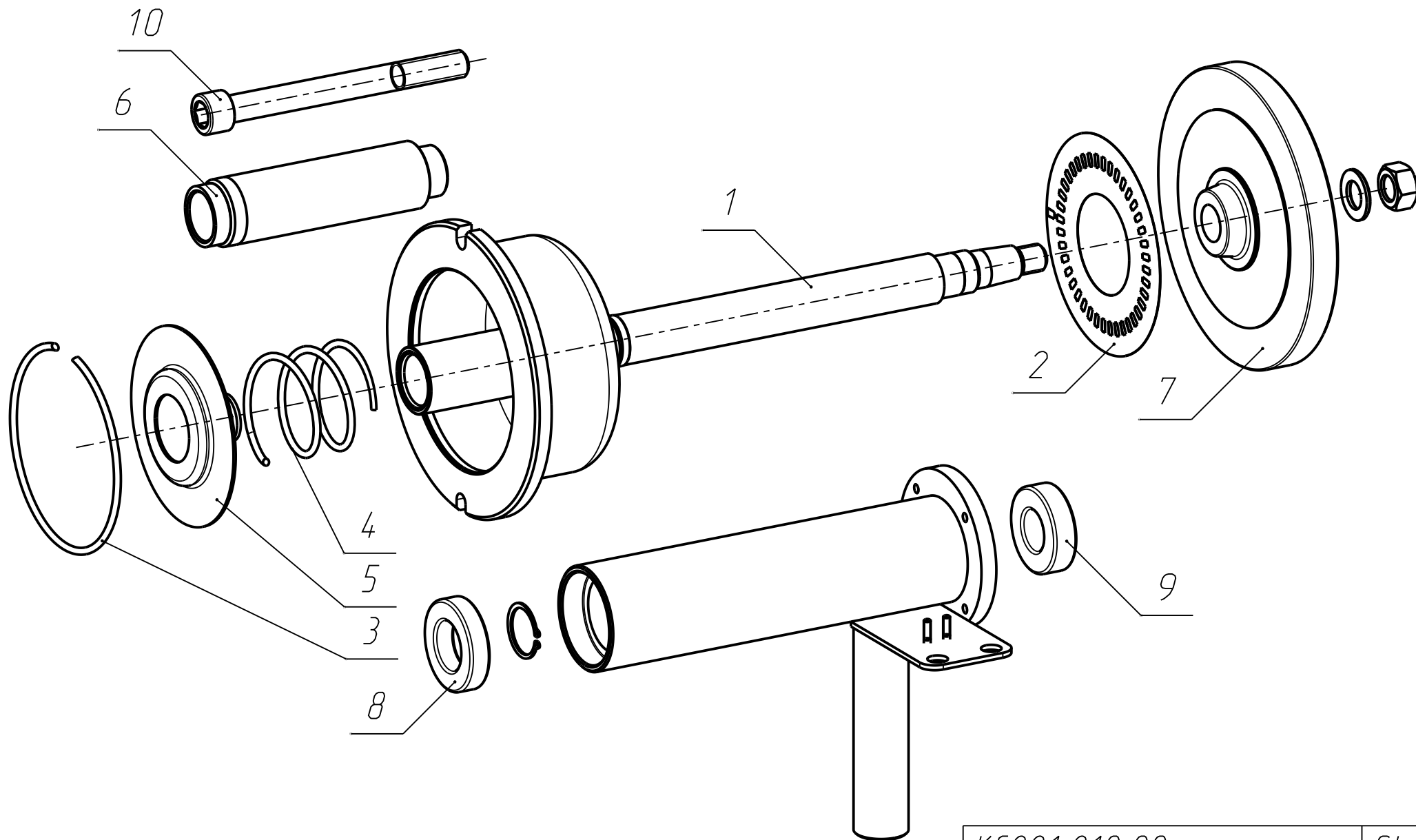


KC221.200.00  
 Measuring unit  
 Блок измерительный

|       |
|-------|
| Sheet |
| Лист  |
| 10    |

| ITEM/Поз. | ID/Идентификатор | DESCRIPTION/Наименование  | QTY/Кол-во |
|-----------|------------------|---|------------|
| 1         | KC216.250.00     | Turning angle sensor/Датчик угла поворота                                   | 1          |
| 2         | KC216.260.00     | Stud assembly/Шпилька в сборе   | 2          |
| 3         | KC221.210.00     | Spindle/Шпиндель  | 1          |
| 4         | SBMK.60.200.02   | Plate/Пластина  | 1          |
| 5         | KC216.200.01     | Motor bracket/Кронштейн двигателя   | 1          |
| 6         | KC216.200.02     | Bracket/Кронштейн   | 1          |
| 7         | 00000017918      | Condenser K78-36-450V-6uf/Конденсатор K78-36-450В-6мкФ                      | 1          |
| 8         | 00000019616      | Rubber belt 6PJ864/Ремень резиновый 6PJ864                                  | 1          |
| 9         | 00000018195      | Electric motor КД120-4.56 РК6 IM3681/Электродвигатель КД120-4.56 РК6 IM3681 | 1          |

|                    |       |
|--------------------|-------|
| KC221.200.00       | Sheet |
| Measuring unit     | Лист  |
| Блок измерительный | 11    |



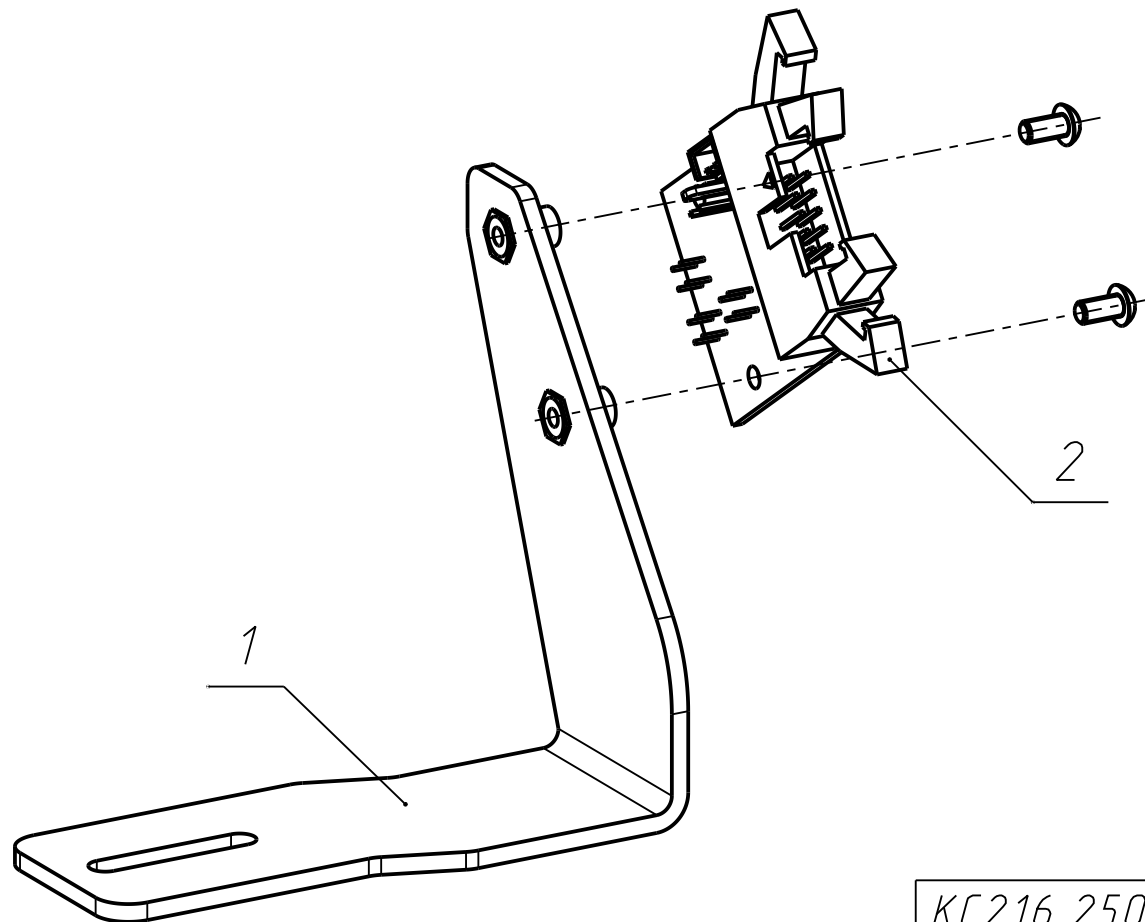
KC221.210.00  
 Spindle  
 Шпиндель

|       |
|-------|
| Sheet |
| Лист  |
| 12    |

| ITEM/Поз. | ID/Идентификатор       | DESCRIPTION/Наименование                   | QTY/Кол-во |
|-----------|------------------------|--|------------|
| 1         | KC216.211.00-01        | Shaft/Вал                                  | 1          |
| 2         | SBM.40.200.04          | Sticker/Наклейка                           | 1          |
| 3         | SBM.40.300.01          | Ring/Кольцо                                | 1          |
| 4         | SBM.40.300.02          | Spring/Пружина                             | 1          |
| 5         | SBM.40.300.04-01       | Cover/Крышка                               | 1          |
| 6         | SBMP200.310.06-01      | Shaft/Вал                                  | 1          |
| 7         | KC215.210.01           | Flywheel/Маховик                           | 1          |
| 8         | 00000019247            | Ball bearing 6006-2RS1/Подшипник 6006-2RS1 | 1          |
| 9         | 00000019250            | Ball bearing 6205-2RS1/Подшипник 6205-2RS1 | 1          |
| 10        | Винт M16x160 кл.пр.8.8 | DIN 912                                    | 1          |

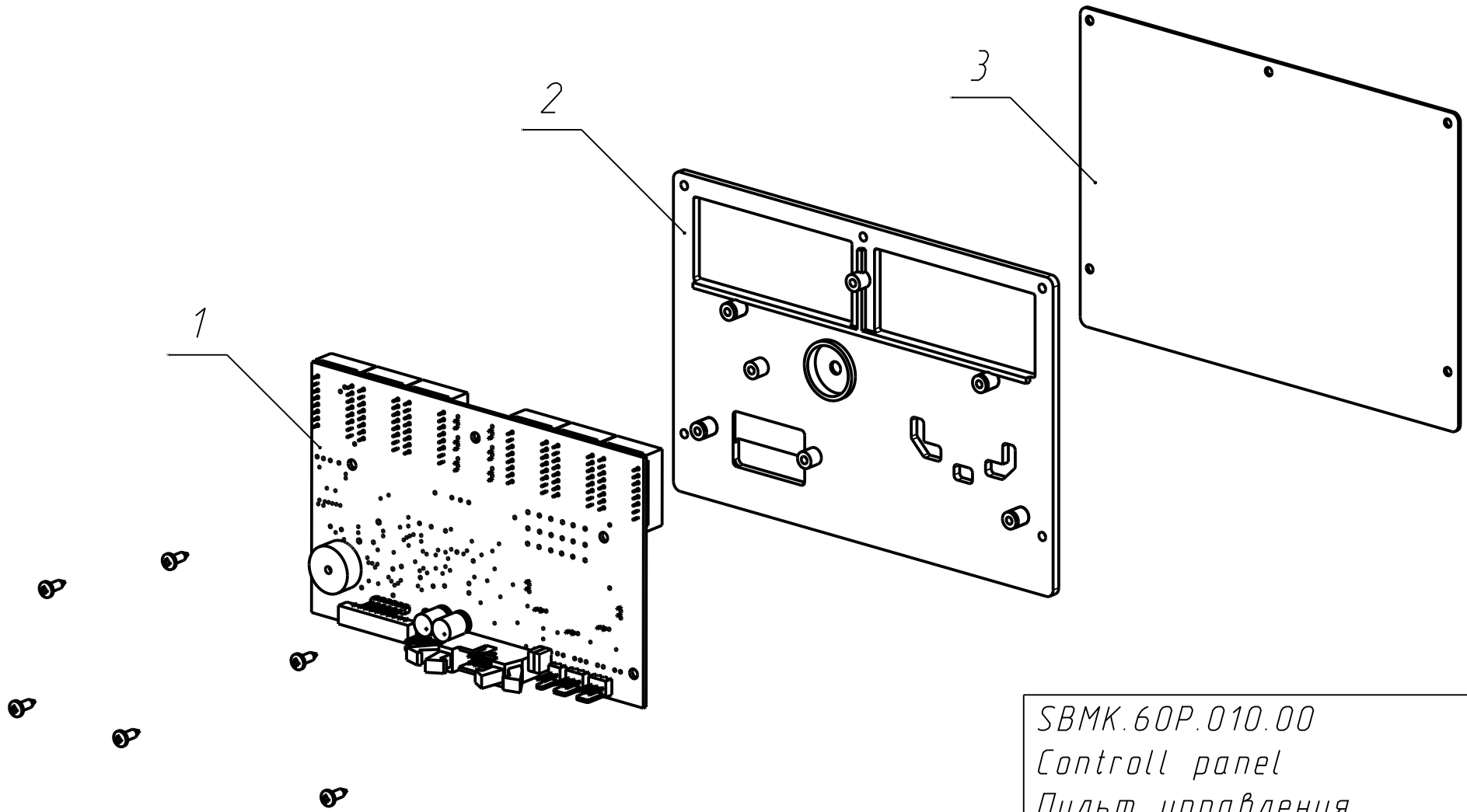
|              |       |
|--------------|-------|
| KC221.210.00 | Sheet |
| Spindle      | Лист  |
| Шпиндель     | 13    |

| ITEM/Поз. | ID/Идентификатор | DESCRIPTION/Наименование   | QTY/Кол-во |
|-----------|------------------|--|------------|
| 1         | КС216.251.00     | Bracket/Кронштейн  | 1          |
| 2         | КС910.008.00-02  | CNY-70 Sensor with the additional connector/Датчик CNY-70 вал с доп.разъемом | 1          |

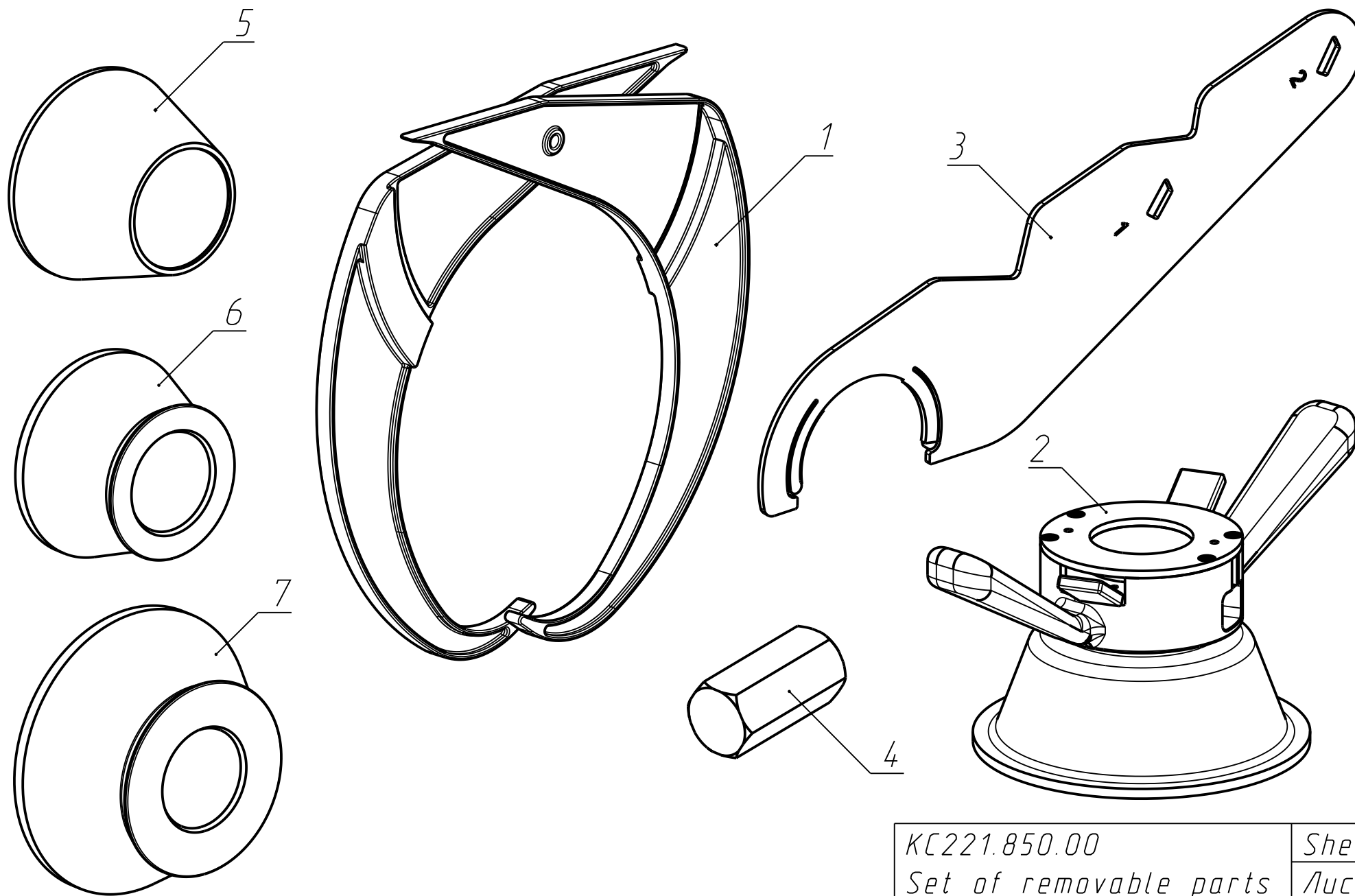


|                      |       |
|----------------------|-------|
| КС216.250.00         | Sheet |
| Turning angle sensor | Лист  |
| Датчик угла поворота | 14    |

| ITEM/Поз. | ID/Идентификатор | DESCRIPTION/Наименование            | QTY/Кол-во |
|-----------|------------------|-------------------------------------|------------|
| 1         | КС914.001.00-02  | CPU КС221 Board/Плата CPU КС221     | 1          |
| 2         | SBM.40.010.02-01 | Panel/Панель                        | 1          |
| 3         | 00000034591      | Keyboard SBMK-60/Клавиатура СБМК-60 | 1          |



|                  |       |
|------------------|-------|
| SBMK.60P.010.00  | Sheet |
| Control panel    | Лист  |
| Пульт управления | 15    |

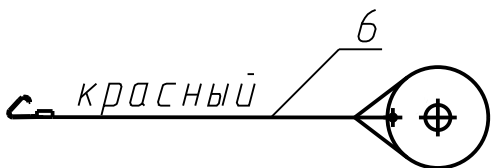
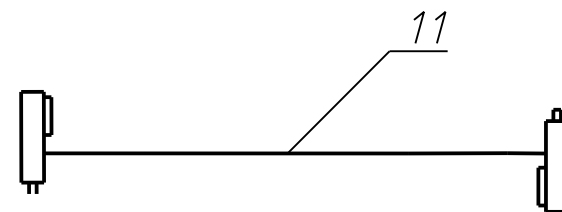
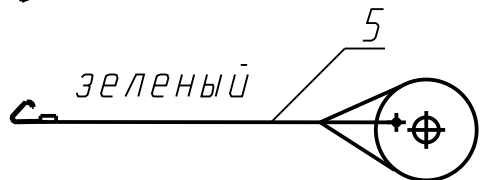
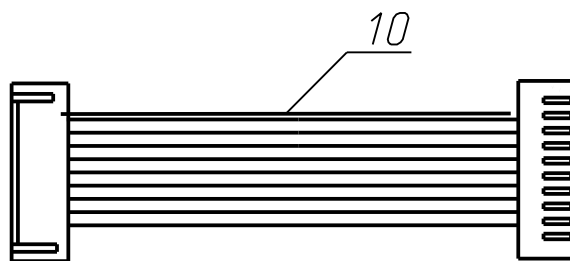
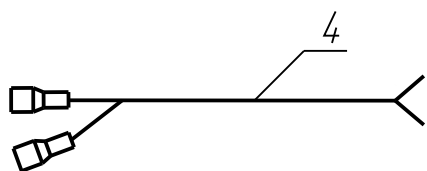
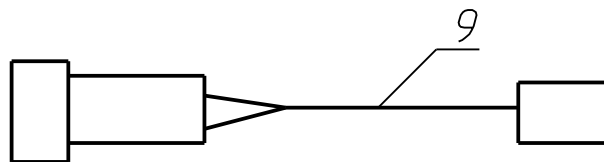
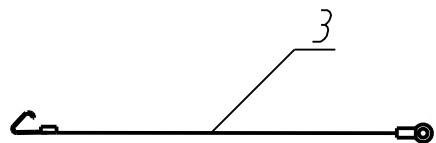
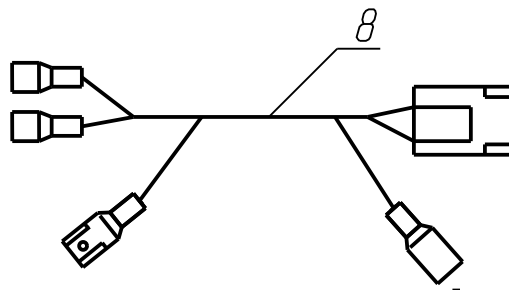
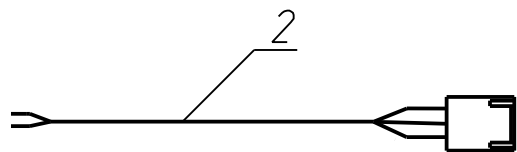
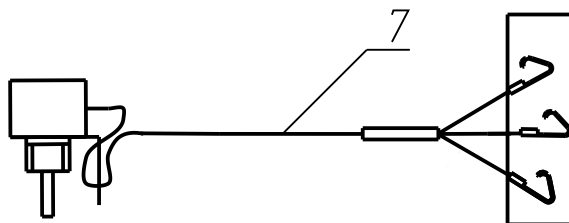
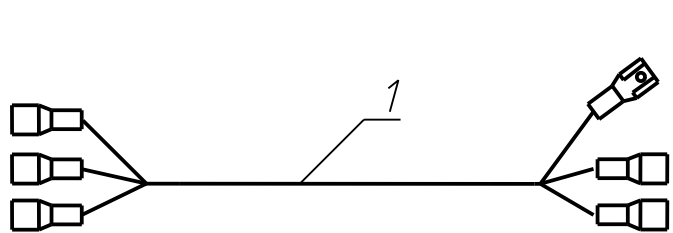


|                         |       |
|-------------------------|-------|
| КС221.850.00            | Sheet |
| Set of removable parts  | Лист  |
| Комплект съемных частей | 16    |



| ITEM/Поз. | ID/Идентификатор | DESCRIPTION/Наименование              | QTY/Кол-во |
|-----------|------------------|---------------------------------------|------------|
| 1         | 00000017511      | 2"-13" calliper/Кронциркуль 2"-13"    | 1          |
| 2         | КС003.000.00     | Quick release nut/Гайка быстросъемная | 1          |
| 3         | КС221.851.00     | Calibrator/Калибратор                 | 1          |
| 4         | КС210.800.01     | Adaptor/Переходник                    | 1          |
| 5         | КС221.850.01     | Cone 43-70/Конус 43-70                | 1          |
| 6         | КС221.850.02     | Cone 62-82/Конус 62-82                | 1          |
| 7         | КС221.850.03     | Cone 78-114/Конус 78-114              | 1          |

|                         |       |
|-------------------------|-------|
| КС221.850.00            | Sheet |
| Set of removable parts  | Лист  |
| Комплект съемных частей | 17    |



KC221.000.00-ME  
 Set of cables  
 Комплект кабелей

|       |
|-------|
| Sheet |
| Лист  |
| 18    |

| ITEM/Поз. | ID/Идентификатор | DESCRIPTION/Наименование                                     | QTY/Кол-во |
|-----------|------------------|--|------------|
| 1         | КС216.001.00     | Cable 220v/Кабель 220v                                       | 1          |
| 2         | КС221.002.00     | Motor cable/Кабель двигателя                                 | 1          |
| 3         | КС210.012.00     | Piezosensors grounding cable/Кабель заземления пьезодатчиков | 1          |
| 4         | КС216.005.00     | Condenser cable/Кабель конденсатора                          | 1          |
| 5         | КС216.008.00     | Piezosensor cable (green)/Кабель пьезодатчика(зеленый)       | 1          |
| 6         | КС216.008.00-01  | Piezosensor cable (red)/Кабель пьезодатчика(красный)         | 1          |
| 7         | КС221.004.00     | Resistor cable/Кабель резистора                              | 1          |
| 8         | КС216.002.00     | Power cable/Кабель питания ПУД                               | 1          |
| 9         | КС216.009.00     | Cable with a sealed contact/Кабель с герконом                | 1          |
| 10        | КС216.004.00     | Motor control cable/Кабель управления двигателем             | 1          |
| 11        | КС400.013.00     | Line loop/Шлейф  | 1          |

|                  |       |
|------------------|-------|
| КС221.000.00-МЕ  | Sheet |
| Set of cables    | Лист  |
| Комплект кабелей | 19    |