



**КАТАЛОГ
ДЕТАЛЕЙ И СБОРОЧНЫХ ЕДИНИЦ
УСТАНОВКИ ДЛЯ ЗАМЕНЫ
ОХЛАЖДАЮЩЕЙ ЖИДКОСТИ
ДВС АВТОМОБИЛЕЙ КС407.000.00**

Ред. 01.07.22

Изм. 2475



г. Омск

Каталог деталей и сборочных единиц Установки для замены охлаждающей жидкости ДВС автомобилей - КС407.000.00 предназначен для составления заявок на запасные части при техническом обслуживании и ремонте. Пользование Каталогом облегчает определение деталей и сборочных единиц, выполнение расчета потребности, составление заявок, планирование снабжения запасными деталями и сборочными единицами.

Каталог содержит всю номенклатуру сборочных единиц и деталей КС407.000.00.

Все последующие изменения будут отражены в дополнениях.

При заказе запасных частей по Каталогу необходимо сделать следующее:

1. Найти на рисунке месторасположение необходимых сборочных единиц или деталей и определить их обозначения.

2. В заказе на запасные части указать полное обозначение деталей и сборочных единиц, а также их количество.

Пример заказа:

№	Обозначение заказываемой детали	Кол-во	Обозначение каталога (редакция)	Расположение на листах каталога
1	КС407.250.00	1	КС407.000.00 (Ред.хх.хх.20хх)	Лист 6., поз. 5

Заказы направлять по адресу:

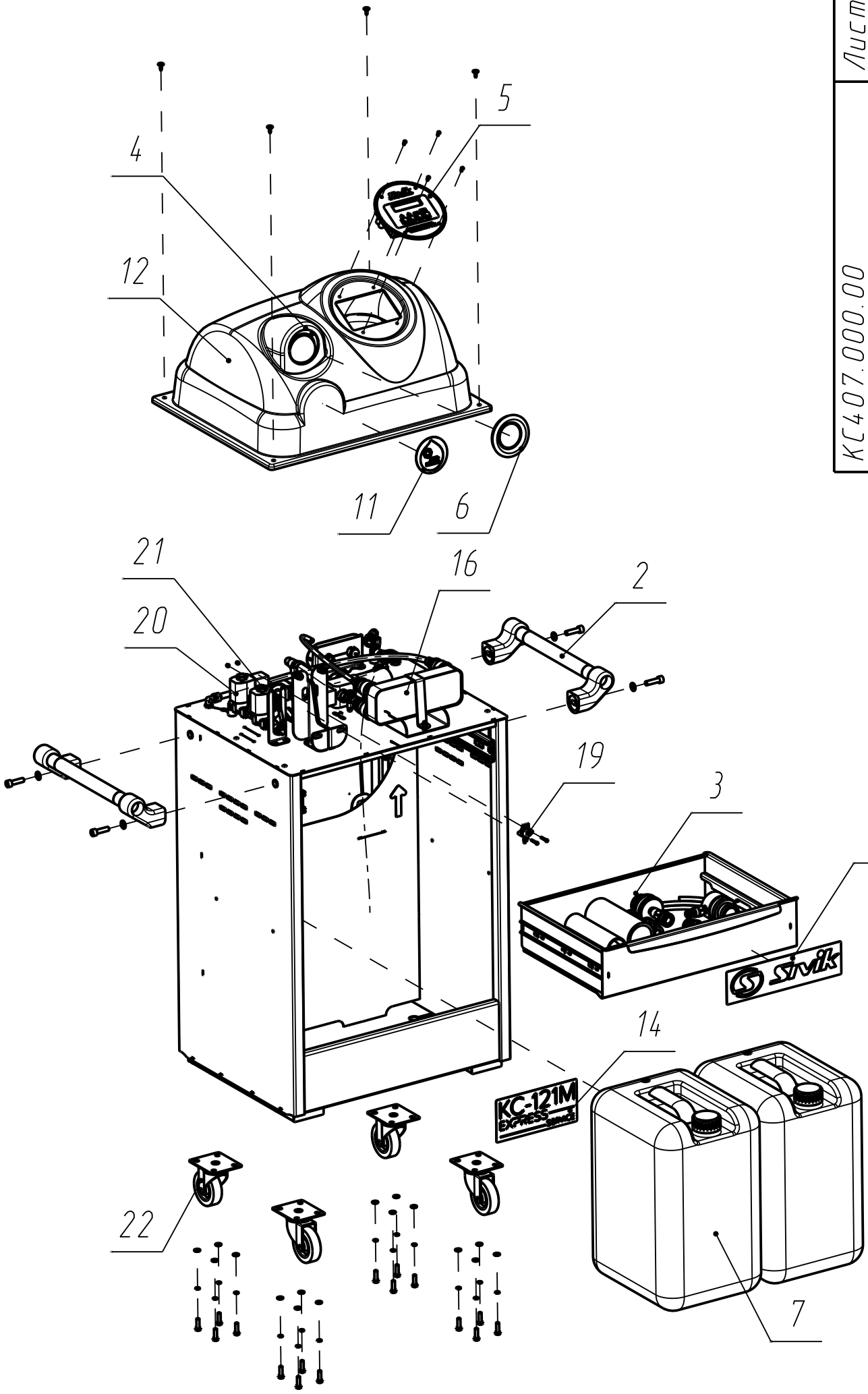
РФ, 644076, г. Омск-76, Проспект Космический, 109А,

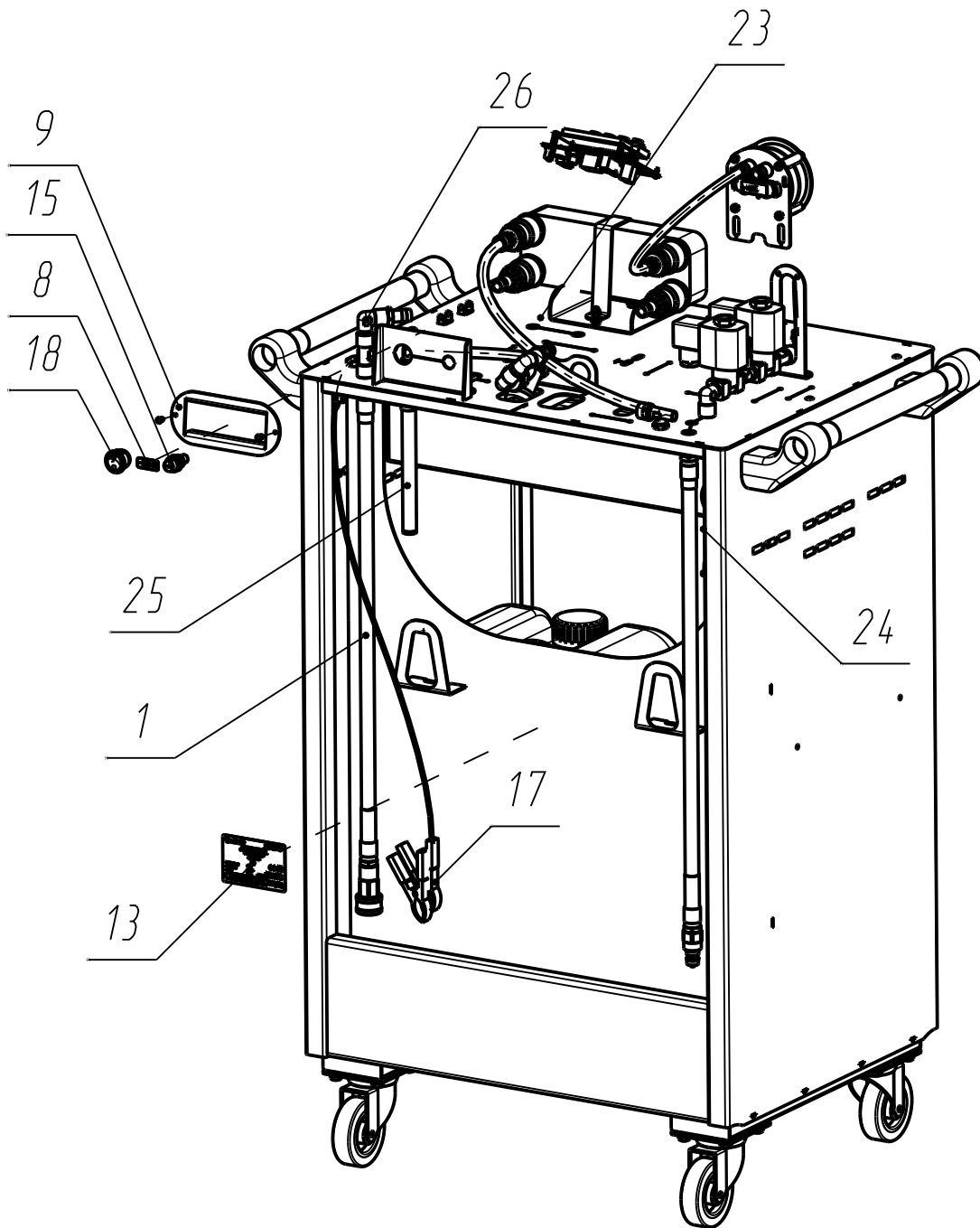
ООО НПО«Компания СИВИК»

Тел.: (3812) 58-56-76

E-mail: service@sivik.ru

www.sivik.ru





Лист	5
КС407.000.00 Установка для замера охлаждающей жидкости ДВС автомобилей	

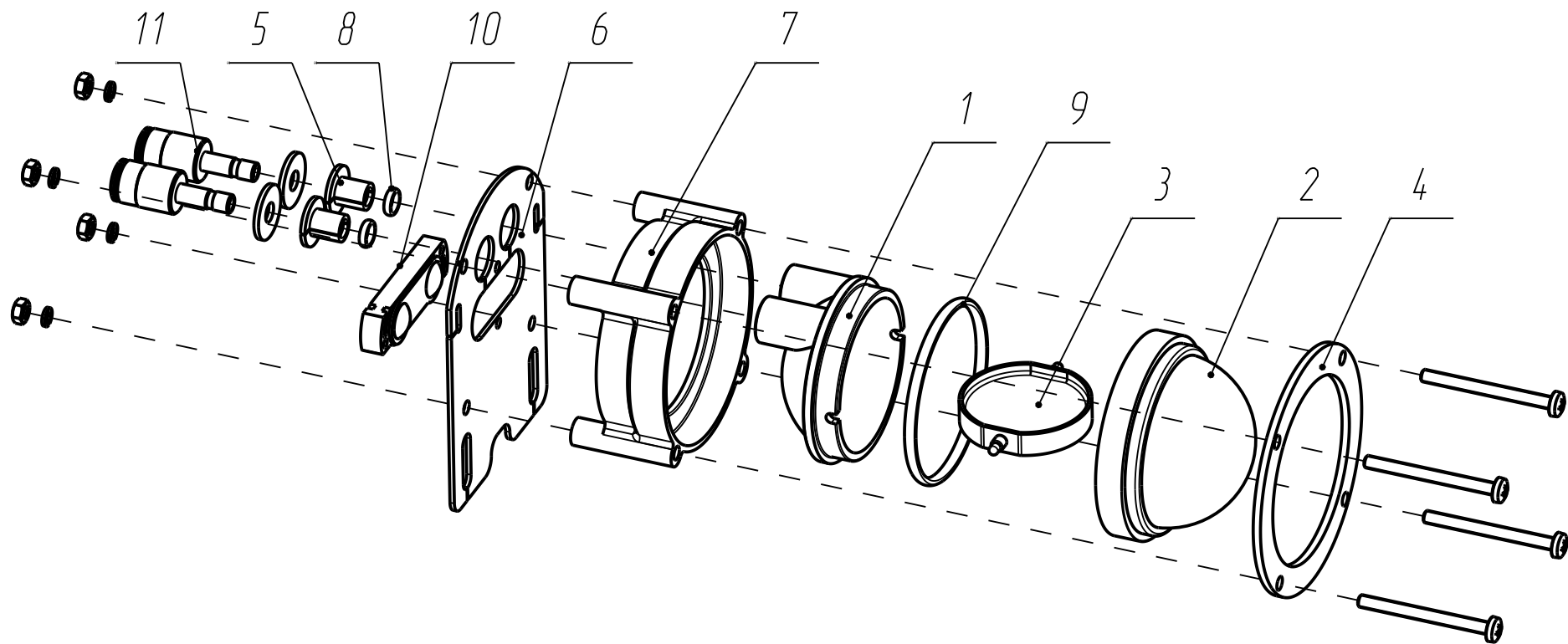
Поз.	Обозначение	Наименование	Кол-во	Примечание
1	КС400.200.00	Шланг подсоединения	1	
2	КС406.120.00	Ручка	2	
3	КС406.150.00	Ящик	1	
4	КС406.300.00	Индикатор потока	1	
5	КС407.250.00	Блок управления	1	
6	КС406.000.02	Ободок	1	
7	КС406.000.03	Канистра	2	
8	КС406.000.18	Наклейка "15А"	1	
9	КС406.000.26	Накладка	1	
10	КС406.000.35	Наклейка "Логотип 70x270"	1	
11	КС407.000.03-01	Наклейка "Антифриз"	1	
12	КС407.000.04	Крышка	1	
13	КС407.000.07	Табличка паспортная	1	
14	КС407.000.08	Наклейка "КС-121М"	1	
15	Держатель вставки	2Н254(5*20)ДВП4-2	1	
16	Теплообменник	WP-1-10	1	
17	Крокодил АК-105 (8006)	L=75 мм, черный	1	
18	Выкл. SC-101 2C (ON- OFF)	(SWR-3107 4/4 RS, SWR-21)	1	
19	Датчик давления	MPX 5500 DP	1	Технопарк
20	Клапан YCSM31-04GBN		1	Camozzi
21	Клапан YCSM32-04GBN		1	Camozzi
22	Колесо 75 мм с платформ.	креплением поворотное	2	
23	Насос TFL-2202 12VDC	(аналог Еигоритр)	1	
24	Рукав 8-TU10-600	ниппель 9-1/4	1	
25	Рукав 8-TU10-900	ниппель 9-1/4	1	
26	Фитинг 2020 1/4-1/4 угл.		4	Camozzi
27	Фитинг 1511 10/8-1/4		1	Camozzi

КС407.000.00

Установка для замены охлаждающей жидкости ДВС автомобилей

Лист

6



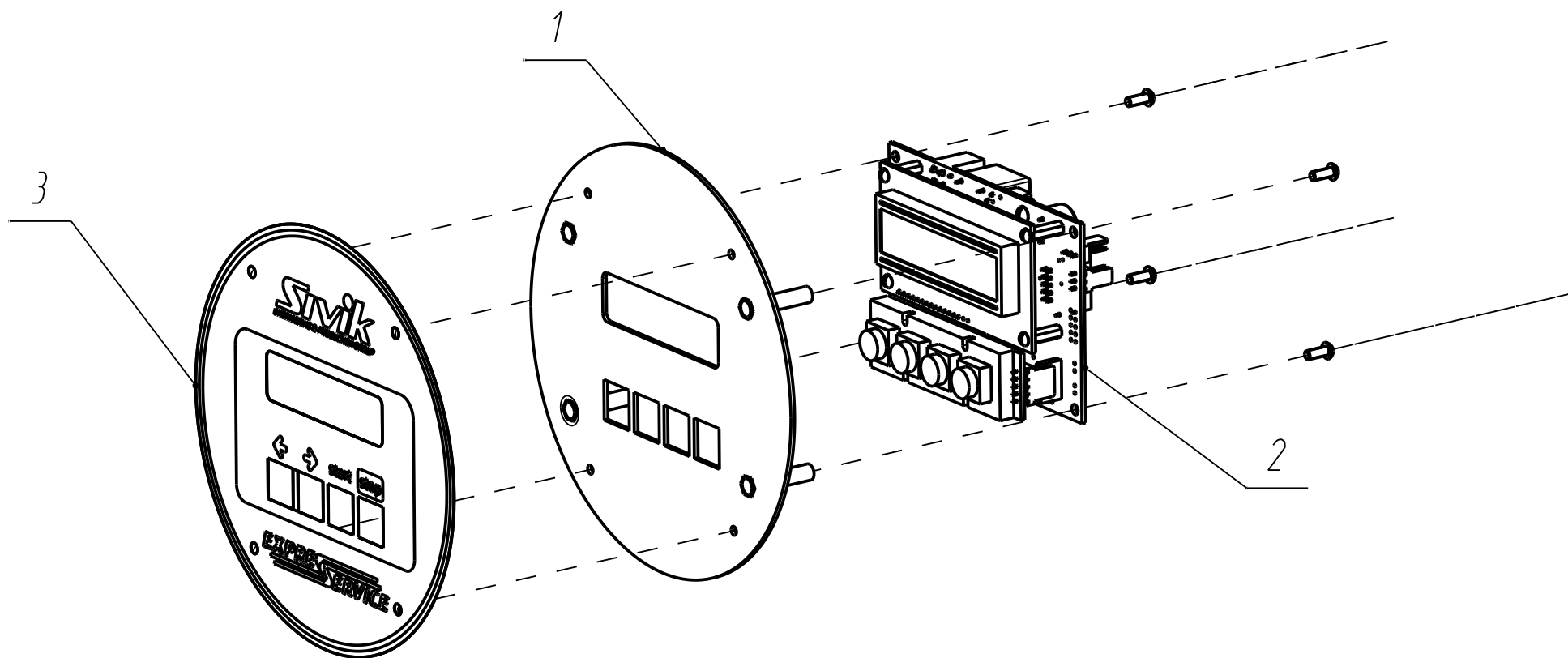
***	Лист
***	7

Поз.	Обозначение	Наименование	Кол-во	Примечание
1	КС406.300.01	Корпус	1	
2	КС406.300.02	Крышка	1	
3	КС406.300.03	Крыльчатка	1	
4	КС406.300.04	Панель передняя	1	
5	КС406.300.06	Вкладыш	4	
6	КС406.300.07-02	Панель задняя	1	
7	КС406.300.09	Проставка	1	
8	Кольцо 006-009-19	ГОСТ 9833-73	2	
9	Кольцо 055-060-30	ГОСТ 9833-73	1	
10	Светодиодный модуль	INFINILITE LEO 290 CW	1	
11	Фитинг 6850 8/6		2	Camozzi

Лист

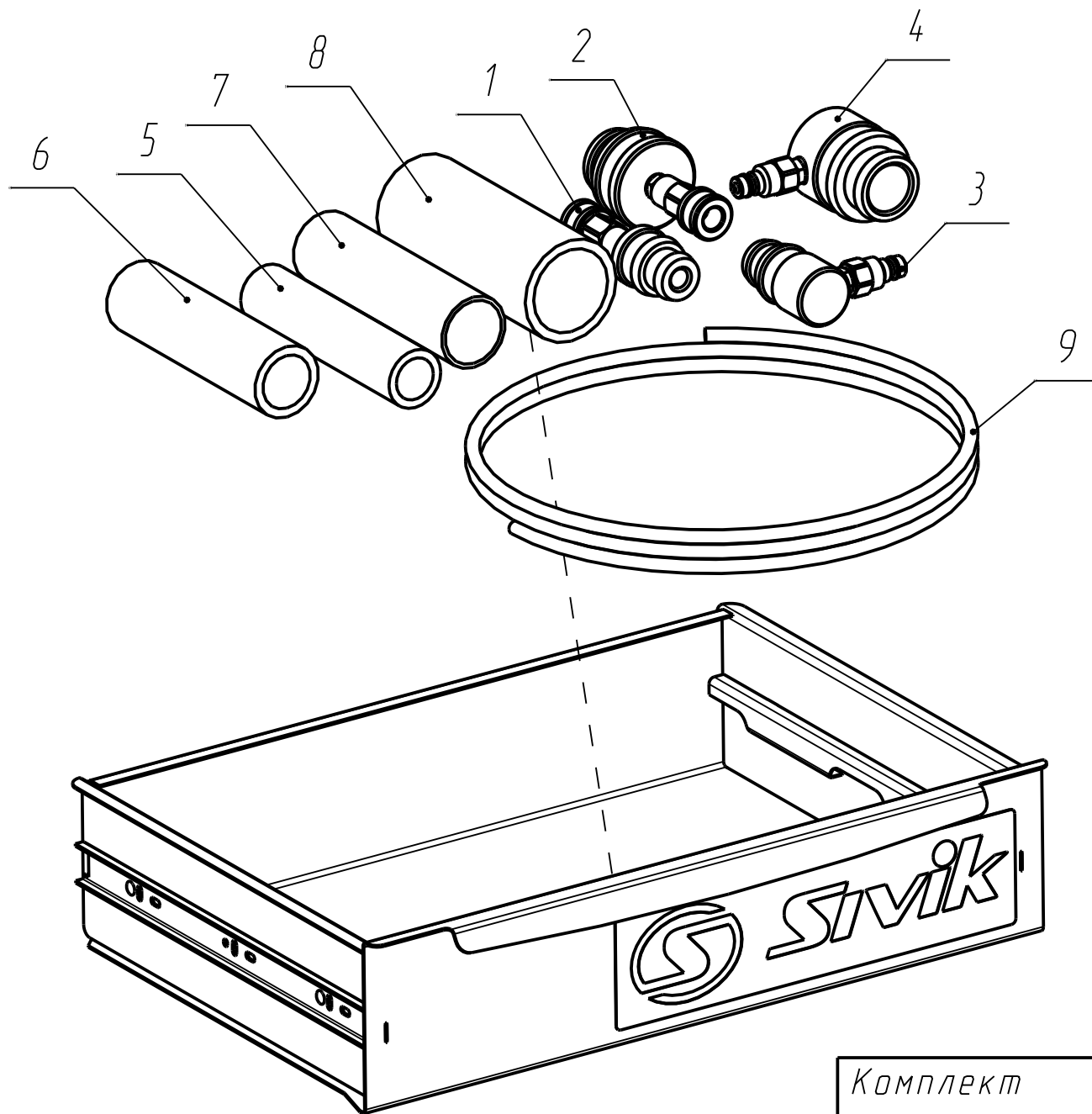
8

Поз.	Обозначение	Наименование	Кол-во	Примечание
1	КС406.251.00	Панель управления	1	
2	КС907.100.00	Плата СРУ КС407 СБ	1	
3	КС406.250.06	Фальшпанель	1	



КС407.250.00
Блок управления

Лист
9



Комплект
приспособлений

Лист
10

<i>Поз.</i>	<i>Обозначение</i>	<i>Наименование</i>	<i>Кол-во</i>	<i>Примечание</i>
1	КС403.810.00	Адаптер прямой 25/32	1	
2	КС403.815.00	Адаптер прямой 38/51	1	
3	КС403.820.00	Адаптер угловой 25/32	1	
4	КС403.825.00	Адаптер угловой 38/51	1	
5		Рукав 25x35-1,6	1	L=0,15 м
6		Рукав 32x43-1,6	1	L=0,15 м
7		Рукав 38x49-1,6	1	L=0,15 м
8		Рукав 50x61,5-1,6	1	L=0,15 м
9		Удлинитель	1	Samozzi

Комплект
приспособлений

Лист
11